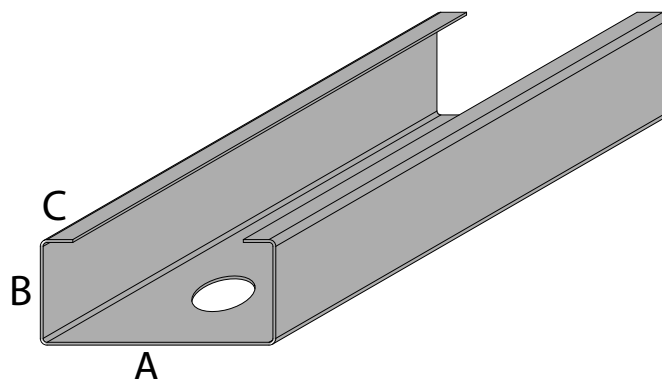
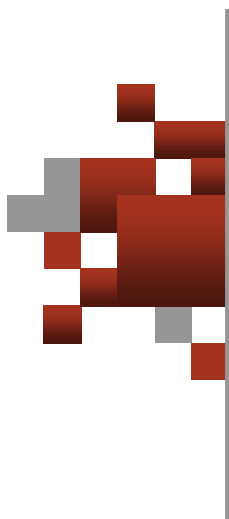
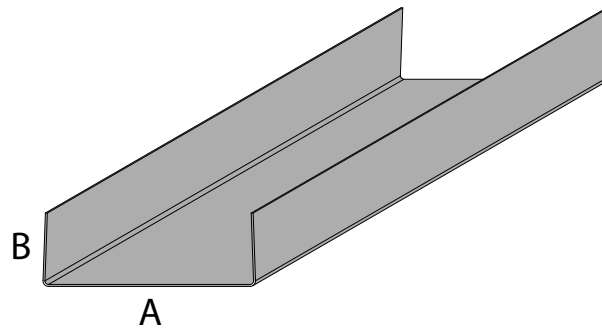
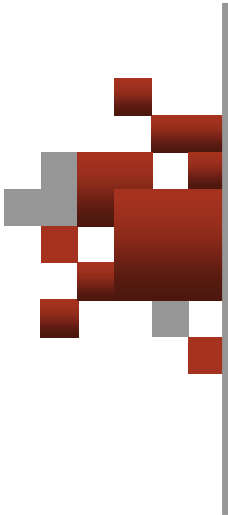


Colombage Métallique Porteur



Dimension A	Dimension B	Dimension C	Épaisseur
2 1/2'' (64 mm)	1 1/4'' (31 mm)	1/4'' (6 mm)	.034 min
3 5/8'' (92 mm)	1 1/4'' (31 mm) 1 5/8'' (41 mm)	1/4'' (6 mm) 1/2'' (12 mm)	.034 à .098 min.
6'' (152 mm)	1 1/4'' (31 mm) 1 5/8'' (41 mm)	1/4'' (6 mm) 1/2'' (12 mm)	.034 à .098 min.
8'' (203 mm)	1 1/4'' (31 mm) 1 5/8'' (41 mm)	1/4'' (6 mm) 1/2'' (12 mm)	.034 à .098 min.

Fabriqués selon la norme
CSA-136 Éléments porteurs en
acier formés à froid



Dimension A	Dimension B	Épaisseur
2 1/2'' (64 mm)	1 1/4'' (31 mm) 2'' (50 mm)	.034 min
3 5/8'' (92 mm)	1 1/4'' (31 mm) 2'' (50 mm)	.034 à .098 min.
6'' (152 mm)	1 1/4'' (31 mm) 2'' (50 mm)	.034 à .098 min.
8'' (203 mm)	1 1/4'' (31 mm) 2'' (50 mm)	.034 à .098 min.

Fabriqués selon la norme
CSA-136 Éléments porteurs en
acier formés à froid