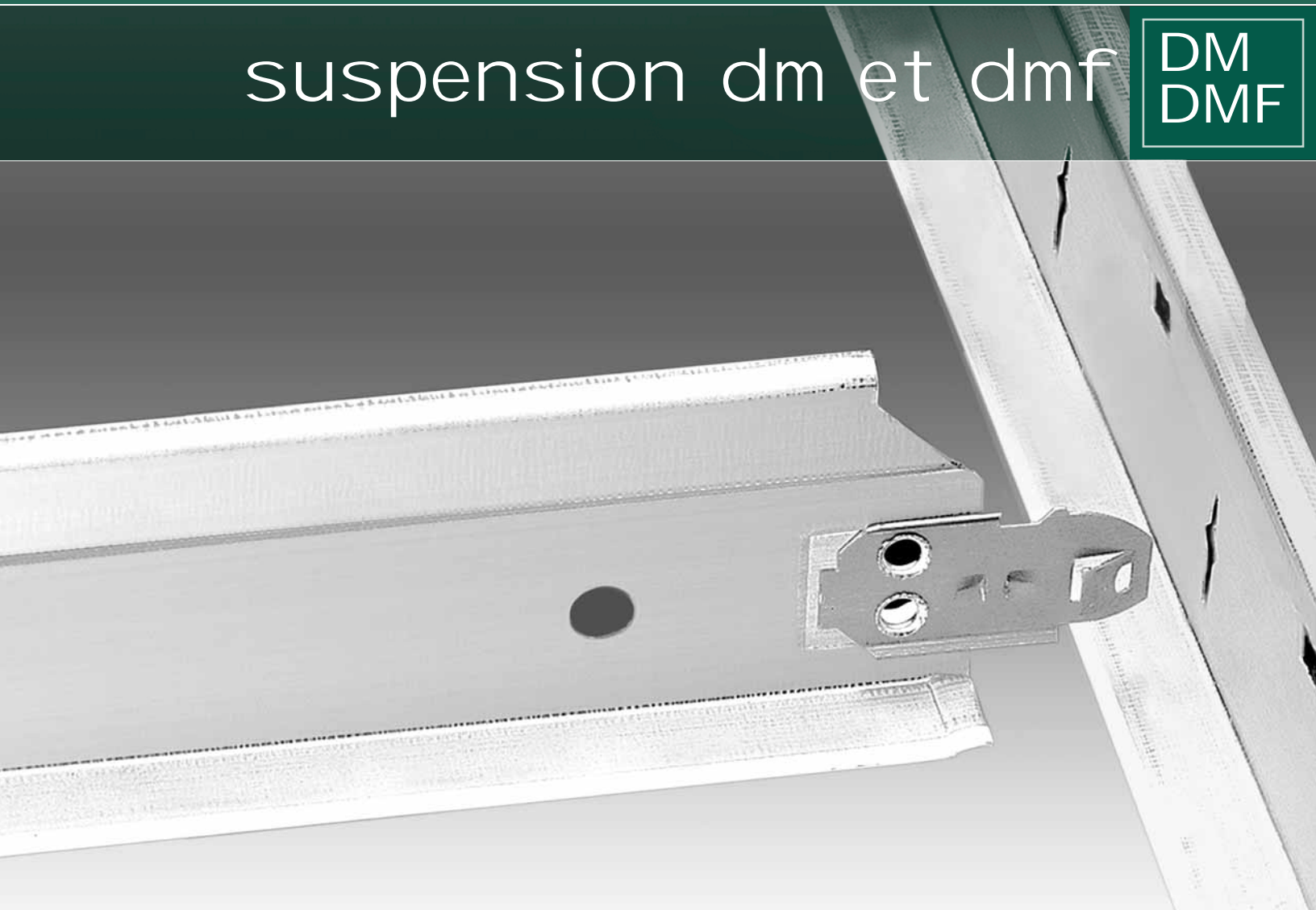


suspension dm et dmf

DM
DMF



Formats disponibles

Test de feu selon les normes :

ASTM-E119-83
CAN4-S101-M82
NFPA-251-1985

U.P. Ceiling W/H 195-0309

N° W / H	CLASSIFICATION	No D'ESSAIS
P.UP/FCA 60-01	1 HEURE	FC 432
P.UP/FCA 120-01	2 HEURES	FC 443
P.UP/FCA 120-01	2 HEURES	FC 453

Pour éléments de 1 1/2"

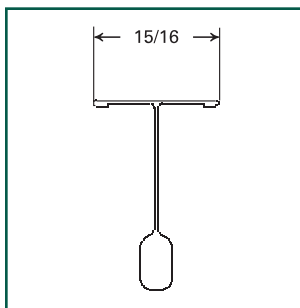
ARTICLE	DESCRIPTION
DMF - 144	Té principal 1 1/2 po x 144 po
DMF - 60	Té secondaire 1 1/2 po x 60 po
DMF - 48	Té secondaire 1 1/2 po x 48 po
DM - 48	Té secondaire 1 po x 48 po
DMF - 24	Té secondaire 1 po x 24 po
DMF - 12	Té secondaire 1 po x 12 po
UP - 6	Profilé mural 10 pi

Les pièces ont une âme double en acier galvanisé et ont 1 po ou 1 1/2 po de hauteur.

La surface visible est en acier de haute qualité traité chimiquement et enduite d'un émail au four blanc mat.

Charges permises

Les charges permises pour un fléchissement de L/360 de la portée selon la norme ASTM-C635.M2000 sont de 16,0 lb/pi. Ces données sont applicables au DMF-144 pour le DMF-48 = 14,3 lb/pi, et DM-48 = 7,6 lb.



- Éléments d'ossature en acier homologués.
- Sections en T de 24 et 48 pouces.

Conforme avec les exigences de la norme ASTM-E580-02 "Standard Practice for Application Of Ceiling Suspension Systems For Acoustical Tile and Lay-In Panels in Areas Requiring Seismic Restraint". Ce système a une capacité de charge de 16.0 lb/pi et une classe de construction sévère (Heavy Duty) selon ASTM C635-2000. Installation ASTM-C636-04



Pour plus d'information sur ces produits, veuillez communiquer avec notre service à la clientèle :

Tél. : (450) 477-1122
Télec. : (450) 477-6034
Courriel : alavoie@upd.ca

